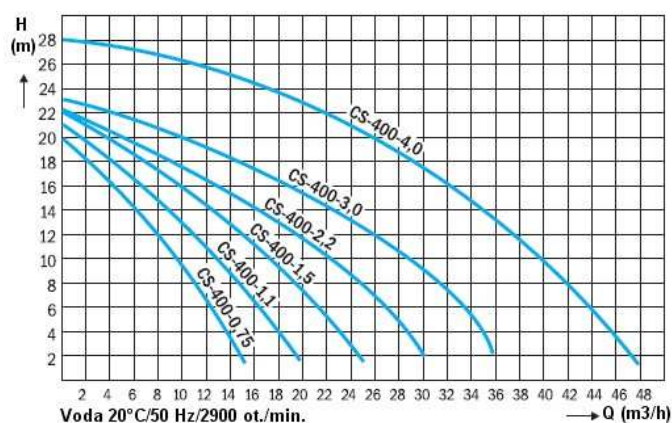
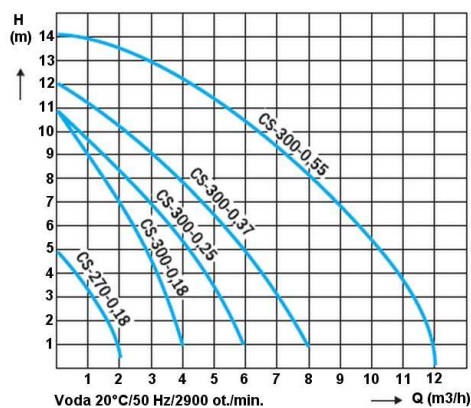
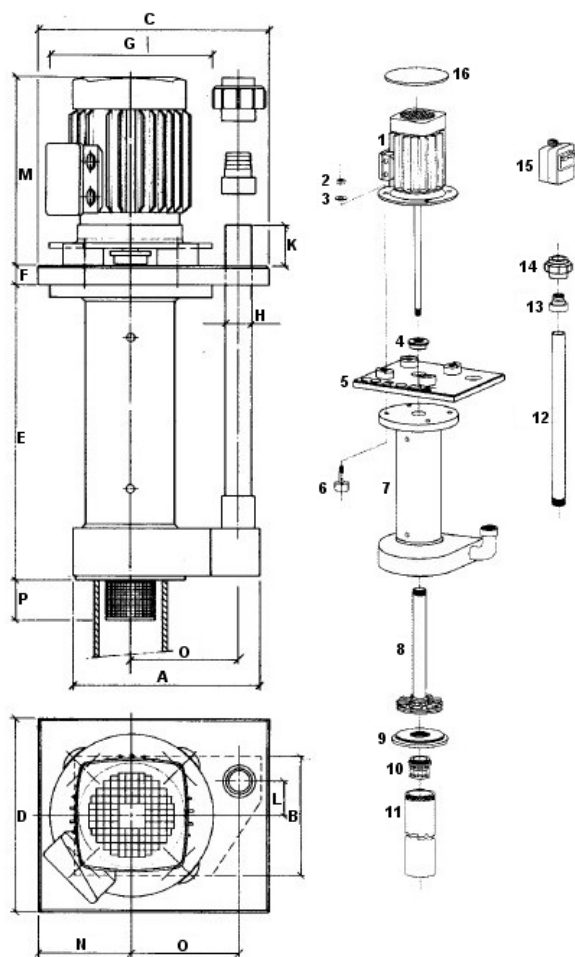


# VERTIKÁLNE ČERPADLÁ PP a PVDF radu CS

VERTIKÁLNE ČERPADLÁ CORODE				rozmer (mm)													
MODEL	$Q_{max}$ (m <sup>3</sup> /hod)	$H_{max}$ (m)	motor (kW)	A	B	C	D	E	F	G	H	K	L	M	N	O	P
CS-270-018	2	5	0,18	180	100	220	170	270	25	90	20	70	0	155	85	110	
CS-300-018	4	11	0,18	195	144	227	220	300	25	150	32	70	40	200	90	110	60
CS-300-025	6	11	0,25	195	144	227	220	300	25	150	32	70	40	200	90	110	60
CS-300-037	8	12	0,37	195	144	227	220	300	25	150	32	70	40	225	90	110	60
CS-300-055	12	14	0,55	195	144	227	220	300	25	150	32	70	40	225	90	110	60
CS-400-075	15	20	0,75	245	180	285	240	370	25	200	40	70	45	225	115	130	80
CS-400-110	20	21	1,1	245	180	285	240	370	25	200	40	70	45	225	115	130	80
CS-400-150	25	22	1,5	245	180	285	240	370	25	200	40	70	45	240	115	130	80
CS-400-220	30	22	2,2	250	180	285	240	390	25	200	50	70	45	290	115	130	80
CS-400-300	36	23	3,0	250	180	285	240	390	25	200	50	70	45	290	115	130	80
CS-400-400	48	28	4,0	280	200	307	240	390	25	200	63	70	45	320	115	142	80



### Hlavné časti:

- |                        |                                             |                                         |
|------------------------|---------------------------------------------|-----------------------------------------|
| 1. Motor               | 7. Teleso čerpadla                          | 12. Výtlačná trubica                    |
| 2. Matica              | 8. Obehové koleso s ochrannou trubicou      | 13. Hadicová koncovka (príslušenstvo)   |
| 3. Podložka            | 9. Veko čerpadla                            | 14. Šróbenie (príslušenstvo)            |
| 4. Tesniaca priechodka | 10. Sací filter                             | 15. Istič pri preťažení (príslušenstvo) |
| 5. Upevňovacia doska   | 11. Predĺžená sacia trubica (príslušenstvo) | 16. Strieška motora (príslušenstvo)     |
| 6. Skrutka             |                                             |                                         |